

Przyłbica spawalnicza MOST PYXAR AIR z systemem wymuszonego przepływu powietrza MOST PX-FLOW



Przyłbica spawalnicza **MOST PYXAR AIR**, poza zaletami podstawowej wersji przyłbicy, ma możliwość łatwego podłączenia systemu wymuszonego przepływu powietrza **MOST PX-FLOW**. W wersji FLIP-UP posiada uchylną kasetę filtra automatycznego, dając użytkownikowi duże pole widzenia, ułatwiając inne prace poza spawaniem. Dzięki zastosowaniu kilku różnego rodzaju filtrów, jednostka nawiewowa dostarcza użytkownikowi czyste i suche powietrze, zapewniając ochronę dróg oddechowych na wysokim poziomie TH3.

- Ergonomiczny kształt jednostki napędowej.
- Czas pracy 12 godzin i więcej przy minimalnej prędkości przepływu powietrza, pełnej baterii HD i nowym filtrze P R SL.
- Regulowany przepływ powietrza (180 l/min - 220 l/min).
- Alarm audiowizualny, dźwiękowy i wibracyjny wskazujący niski przepływ powietrza i niski poziom naładowania baterii.
- Wygodny i funkcjonalny panel sterujący z kolorowymi diodami LED.
- Torba transportowa w komplecie.



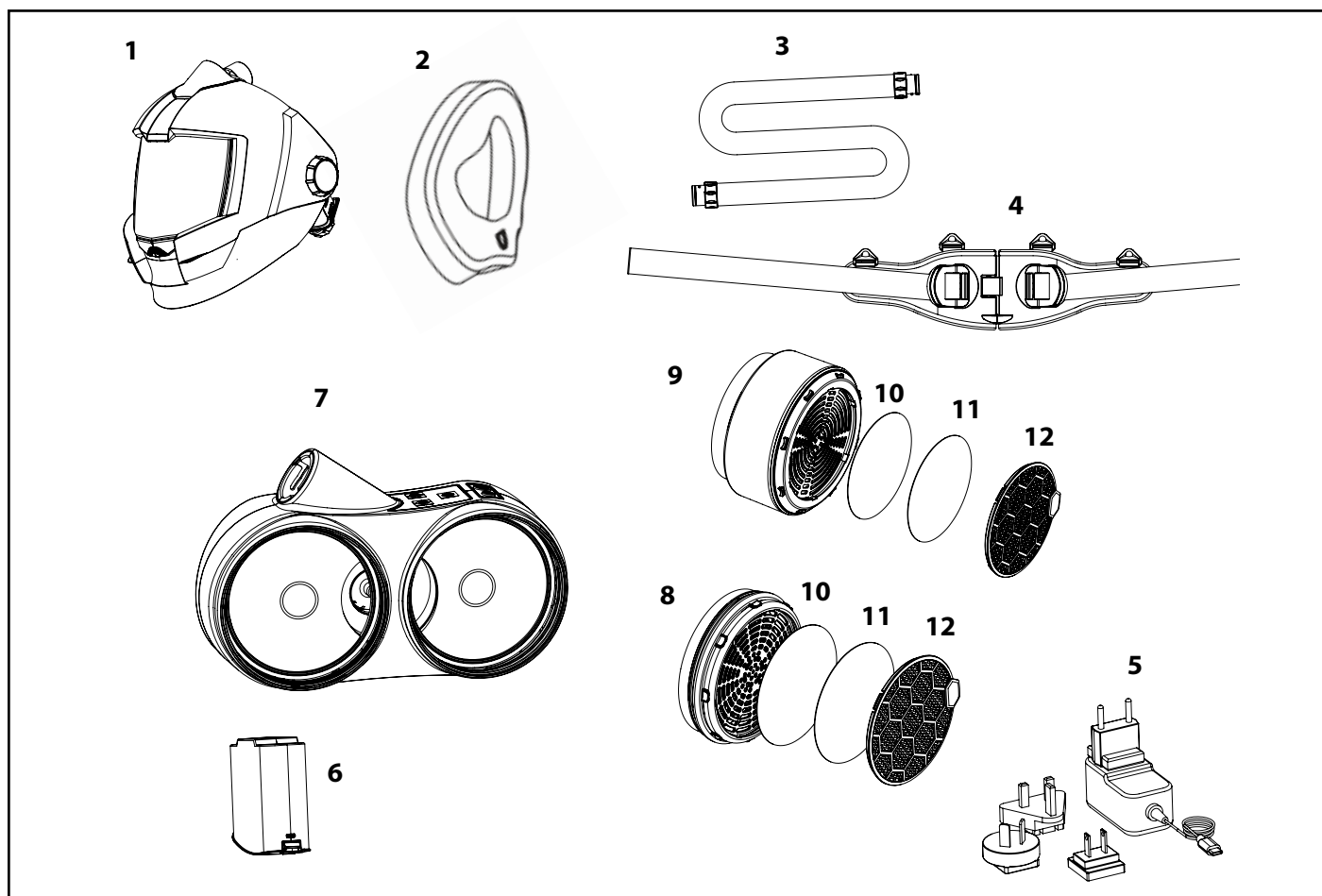
Model	MOST PX-FLOW
Minimalny przepływ powietrza	179 l/min
Przepływ powietrza	Regulowany 180-220 l/min
Typy filtrów	P R SL lub ABE1 P R SL
Bateria standard	litowo-jonowa 7,4 V / 5200 mAh
Bateria heavy duty	litowo-jonowa 7,4 V / 7800 mAh
Ładowanie baterii standard	> 4-6 h
Ładowania baterii heavy duty	> 4-6 h
Czas pracy systemu: pełna bateria standard, minimalny przepływ powietrza i nowy filtr	> 10 h (z filtrem P R SL) > 6 h (z filtrem ABE1 P R SL)
Czas pracy systemu: pełna bateria heavy duty, minimalny przepływ powietrza i nowy filtr	> 12 h (z filtrem P R SL) > 8 h (z filtrem ABE1 P R SL)
Sygnalizacja niskiego poziomu naładowania baterii	Alarm wizualny, dźwiękowy i wibracyjny
Sygnalizacja niewystarczającej wielkości przepływu powietrza (poniżej 180 l/min)	Alarm wizualny, dźwiękowy i wibracyjny
Masa (jednostka napędowa z baterią standard i filtrem P R SL)	1173 g
Poziom ochrony wg EN12941	TH 3 - najwyższy poziom ochrony

Model przyłbicy spawalniczej	Nr katalogowy
MOST PYXAR AIR z systemem MOST PX-FLOW	72 00 921119



Model przyłbicy spawalniczej	Nr katalogowy
MOST PYXAR FLIP-UP AIR z systemem MOST PX-FLOW	72 00 921159

Schemat części zamiennych do przyłbicy spawalniczej MOST PYXAR AIR z systemem MOST PX-FLOW



L.p.	Akcesoria	Nr katalogowy
1	Skorupa przyłbicy spawalniczej MOST PYXAR AIR	72 00 921110
	Skorupa przyłbicy spawalniczej MOST PYXAR FLIP-UP AIR	72 00 921150
2	Uszczelnienie twarzy do MOST PX-FLOW	72 00 921210
3	Wąż oddechowy z osłoną do MOST PX-FLOW	72 00 921209
4	Pas do MOST PX-FLOW	72 00 921211
	* Szelki do pasa MOST PX-FLOW	72 00 921215
5	Ładowarka do MOST PX-FLOW (EU + UK + AUS)	72 00 921208
6	Bateria standard LI-ION 7,4 V / 5200 mAh do MOST PX-FLOW	72 00 921206
	* Bateria HD LI-ION 7,4 V / 7800 mAh do MOST PX-FLOW	72 00 921207
7	Zespół napędowy do MOST PX-FLOW (bez baterii i filtra)	72 00 921200
8	Filtr P R S L (para)	72 00 921201
9	* Filtr ABE1 P R SL (para)	72 00 921202
10	Filtr wstępny (opak. 10 szt)	72 00 921203
	* Węglowy filtr wstępny (opak. 10 szt)	72 00 921204
11	Oslona przeciwwiskrowa do MOST PX-FLOW (para)	72 00 921214
12	Pokrywa filtra (para)	72 00 921205

Część zaznaczona * oznacza, że nie jest zawarta w produkcie i należy zakupić ją osobno.

Opisy, cechy, aplikacje i zdjęcia podane są tylko w celach informacyjnych i nie stanowią oferty w rozumieniu kodeksu cywilnego. Producent zastrzega sobie prawo do wprowadzenia wszelkich niezbędnych modyfikacji.

RYWAL-RHC Sp. z o.o.
ul. Polna 140B, 87-100 Toruń
rywal@rywal.com.pl



www.rywal.eu